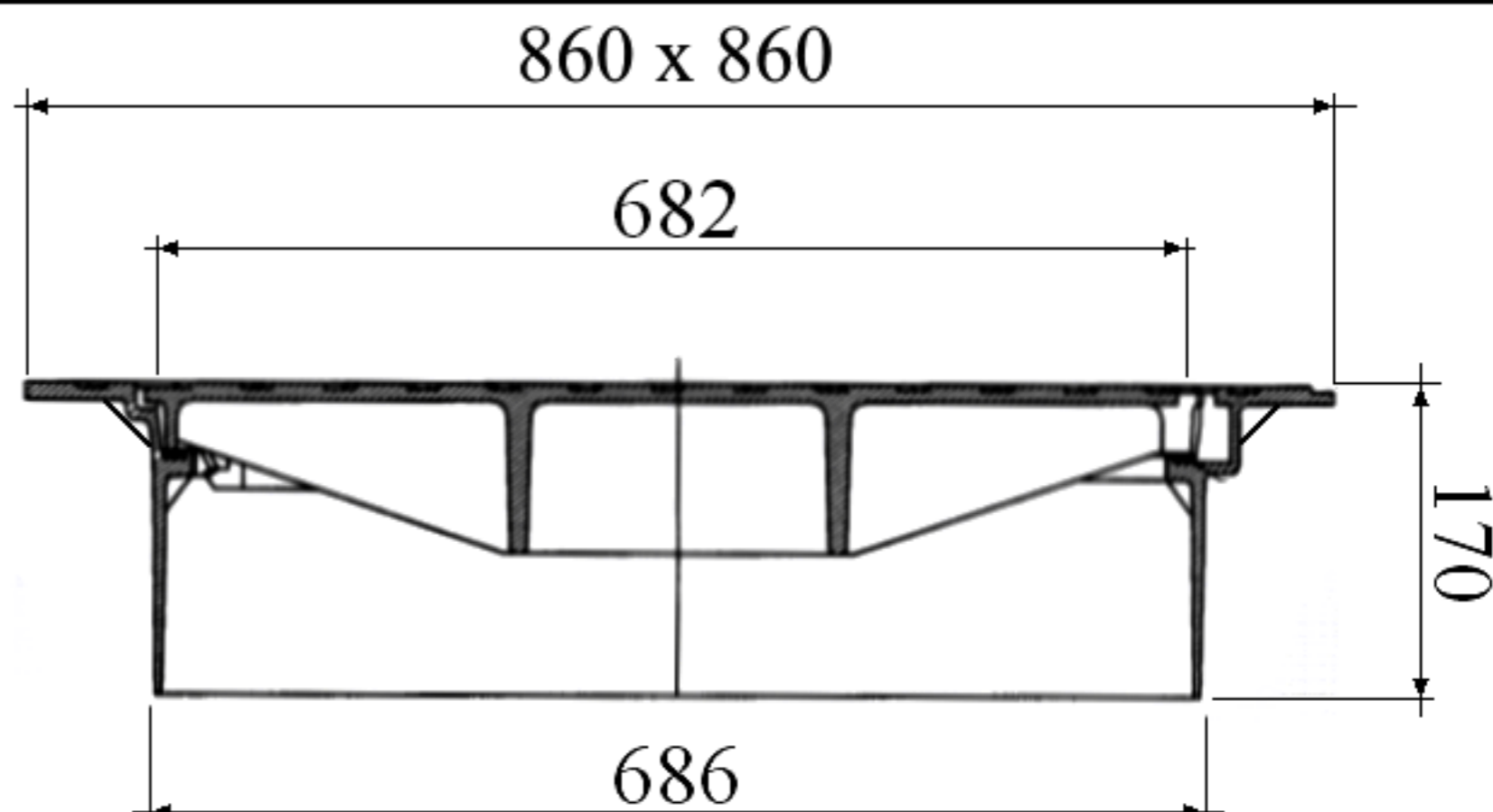
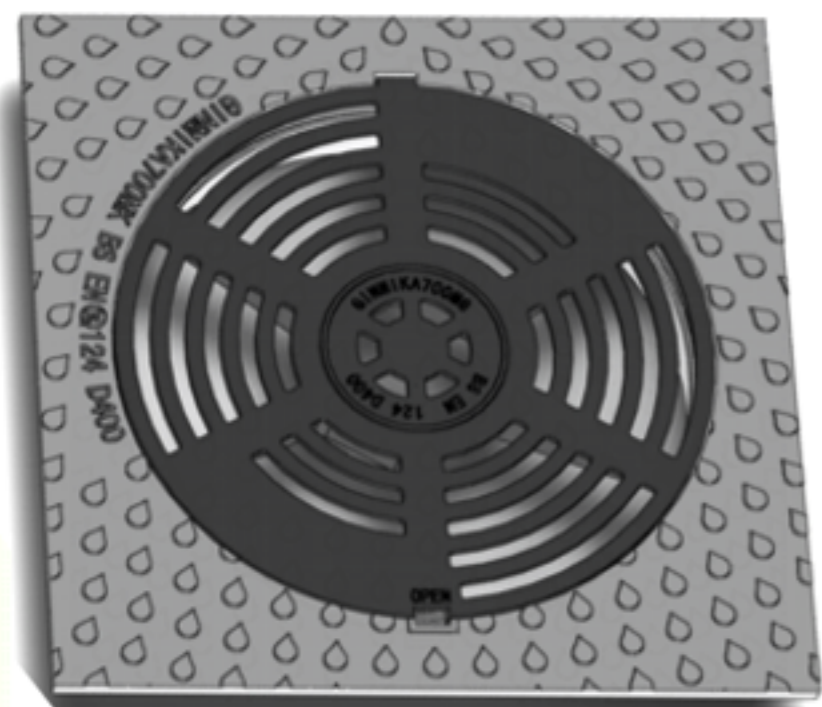
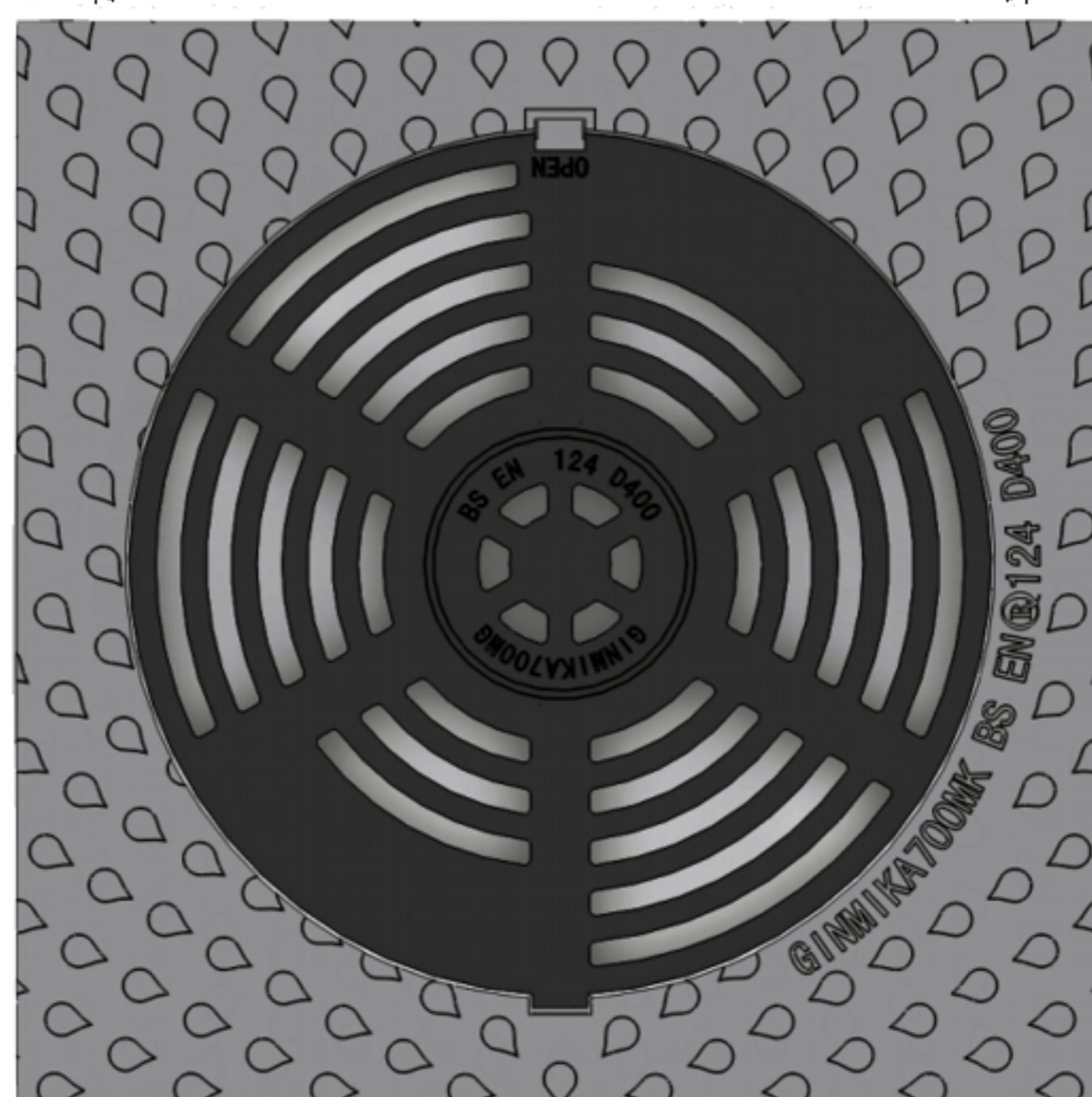


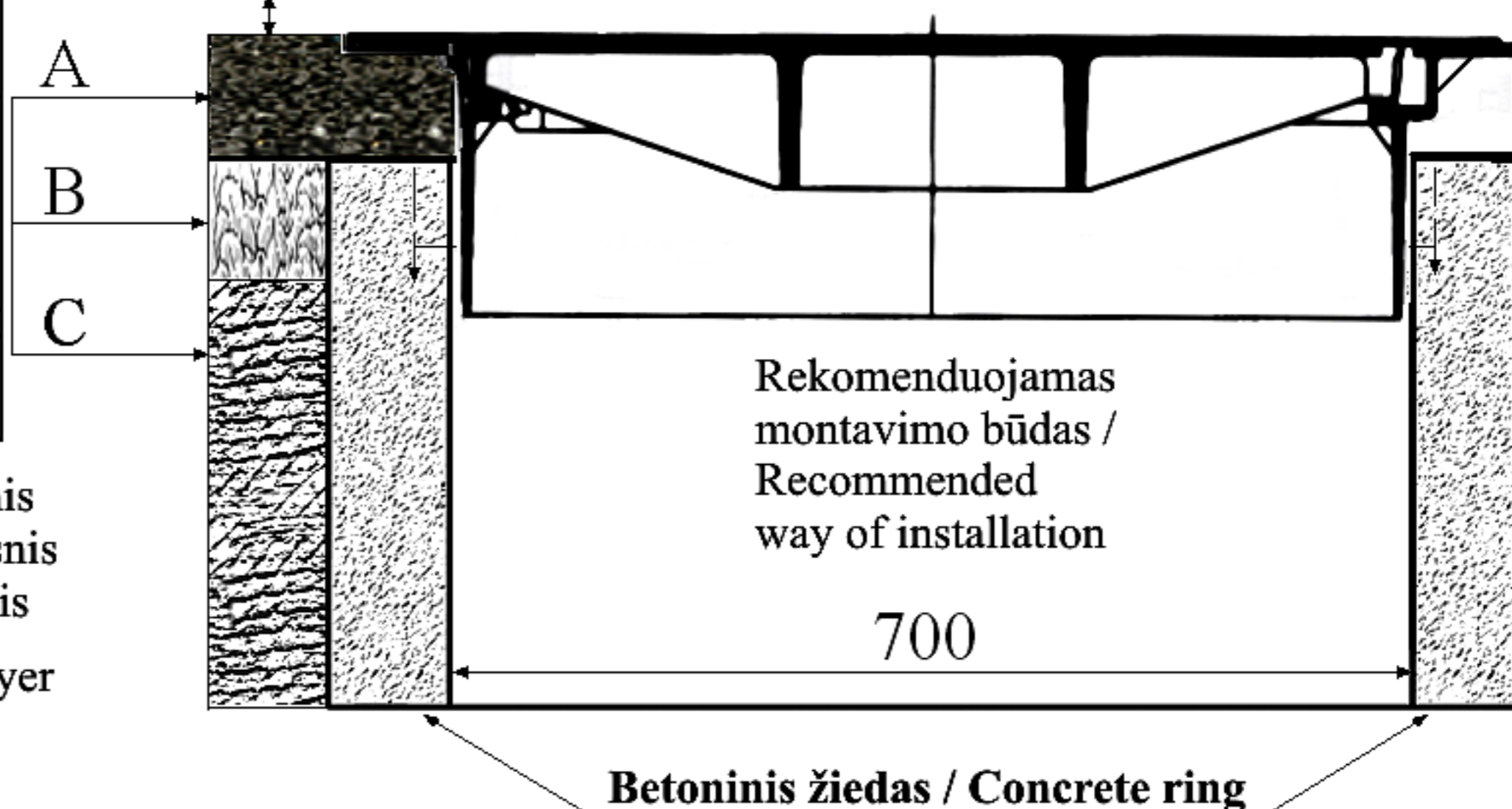
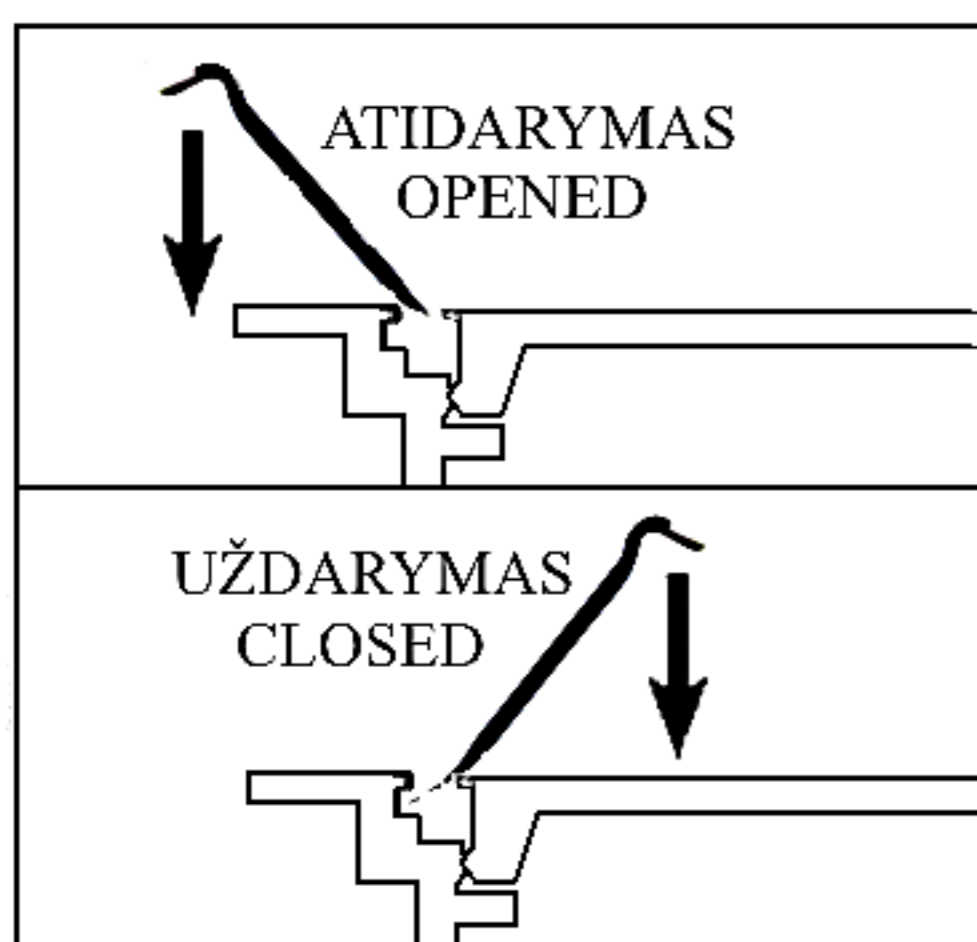
Modelio pavadinimas/Model name

Plaukiojanti kvadro grotelė GINMIKA700MKG / Floating square grating GINMIKA700MKG


Kvadro grotelė GINMIKA700MKG - kalusis ketus
 Automatinis užraktas , garso izoliacijos tarpinė.
 Panaudojimo sritis: montuojamas transporto
 aikštelėse ir kitose zonose kur pagal nurodytus
 projektus taikoma apkrovos klasė D400 / 40 T.
 Gamintojas teikia šiam gaminiui 10 metų garantiją
 Gaminys yra apdraustas Nr.: 2300001667/2010
 Seesam /General Liability Insurance Policy
 Asmuo informacijai: tel. +37068545290 Dainius
 Gamintojo išsipareigojimai galioja : griežtai
 laikantis Montavimo Instrukcijos punktų
 2 Leidinys 2011.01.01 d.



Lietaus vandens pralaidumas - grotelė 700MG :
 grotelės matmuo - 670 mm., plyšių sąlyginis
 plotas yra 935 cm² , pralaidumas esant vandens
 greičiui 1,0 m/s yra 17,39 l/s., surenkamo vandens
 maksimalus plotas - 1047 m² , maksimalus vandens
 debetas prie 90°- 23,4 l/s.



A - Asfalto (trinkelių) dangos sluoksnis
 B - Sulyginto (voluoto) smėlio sluoksnis
 C - Pagrindinis žemės grunto sluoksnis
 A - Asphalt (blocks) of the coating layer
 B - Layer of the condensed sand
 C - The basic layer of a ground

Gaminio kodas
Product Code
***700MKG**
Klasė
Klass
D400

Medžiaga
Material
EN-GJS-500-7
Sertifikacija
Certification
LRQA

Standartas
Standart
BS EN124